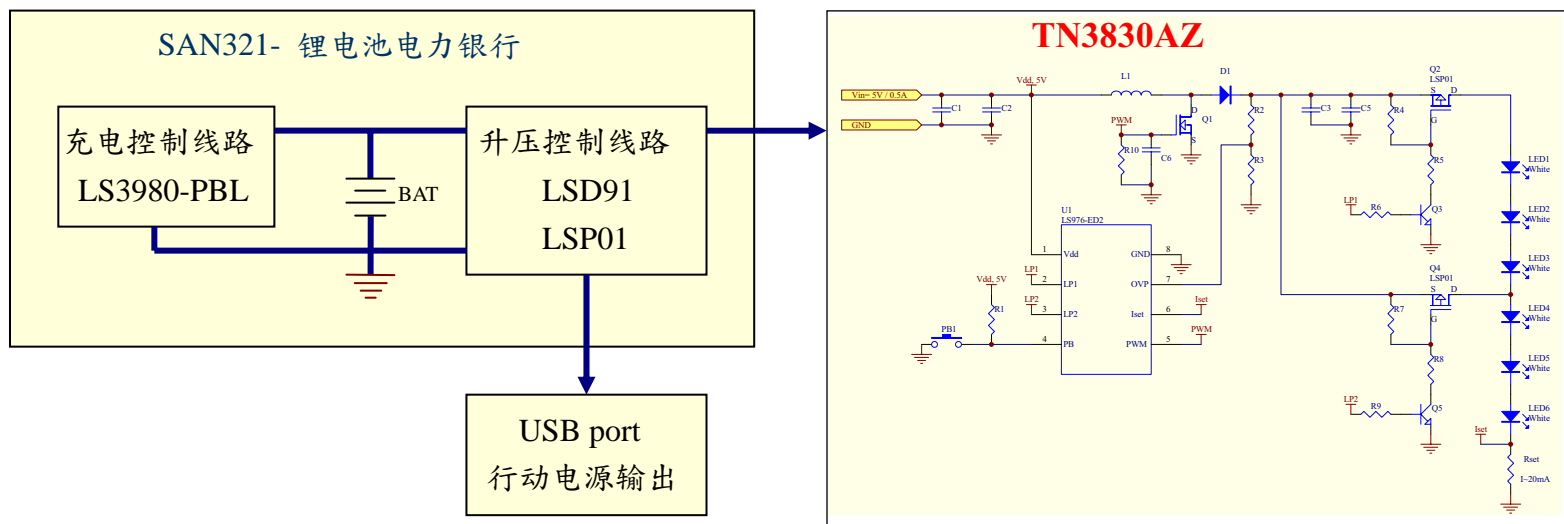


✿ SAN368- 2组LED亮度调整控制IC (LS976-ED2, TN3830AZ)



❖ 便携式LED照明设备系统规格:

- 5V电源输入.
- 内建1颗锂电池(2600mAh);
定电压定电流充电控制.
- 电池升压驱动6颗LED照明.
- 视觉暂留省电运作.
- 照明亮度调光:
4段(100%, 15%, 5%, off)分段切换;
无段微调(100% ~ 5%之间微调).
- 行动电源5V/2.0A, USB接头输出.

❖ SAN321 线路应用:

- LS3980-PBL: 充电管理IC.
- LSD91: 升压IC.
- LSP01: 输出短路保护.

LS976-ED2, 2回路LED调光控制IC特点:

- 2回路控制脚位, 可独立控制不同颗数LED回路; 例如6/3颗; 5/1颗.
- 单一按键, 人性控制亮度:
短按(分段切换): 6颗100%全亮/6颗15%全亮/3颗5%全亮/6颗全暗.
长按(在6颗全亮模式下): 100% ~ 5%之间微调.
- PWM瞬间开关切换合乎视觉暂留模式, 节省1/3耗电.
- 定电流控制串联LED, 保持每一颗亮度的一致性.
- PWM封装SOP-8.

✿ 连顾科技- 技艺专精, 服务迅速, 您可以倚赖的IC伙伴 ✿